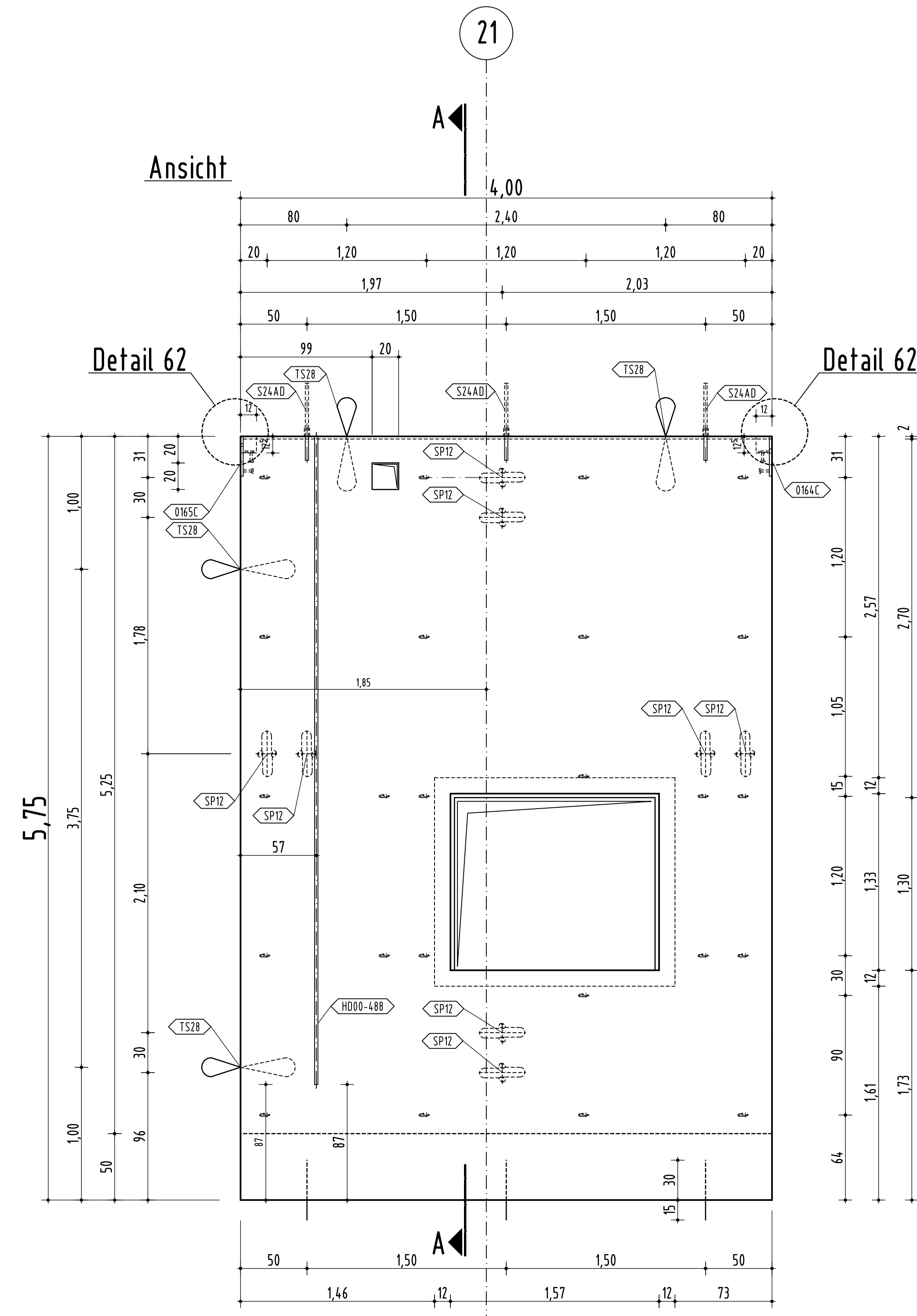
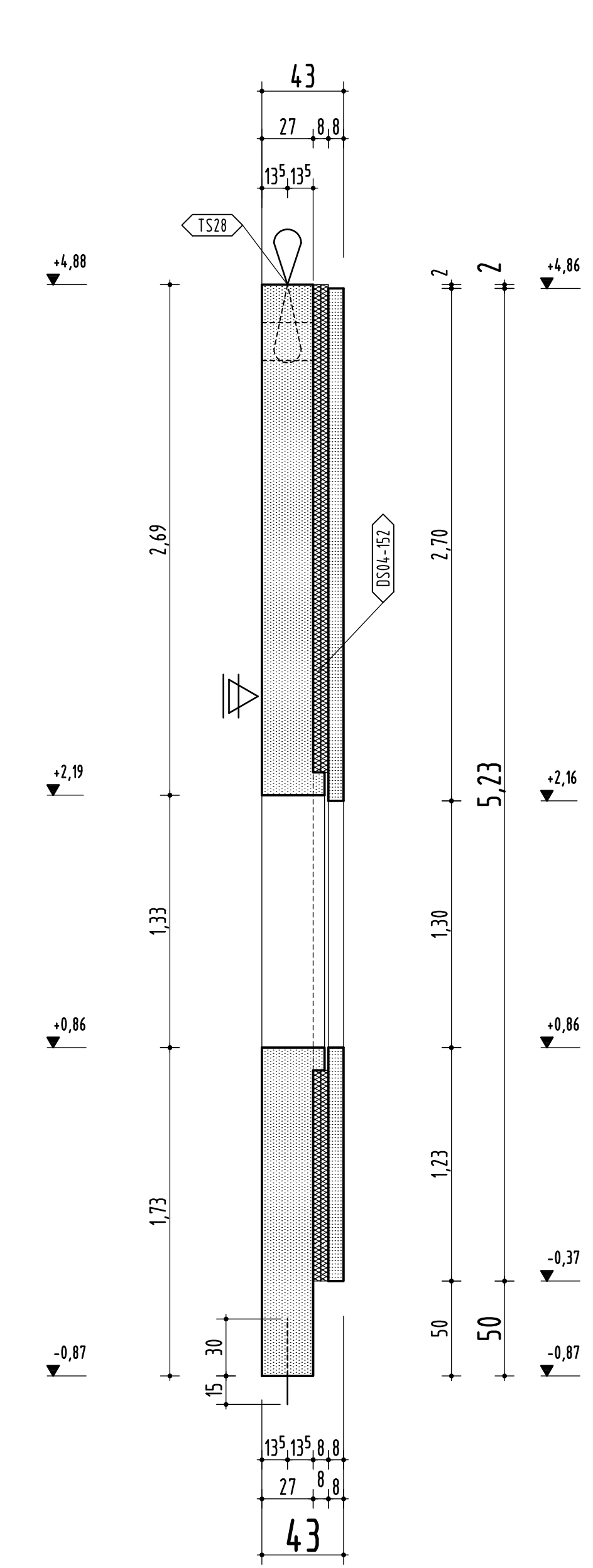


SCHALUNG BEWEHRUNG

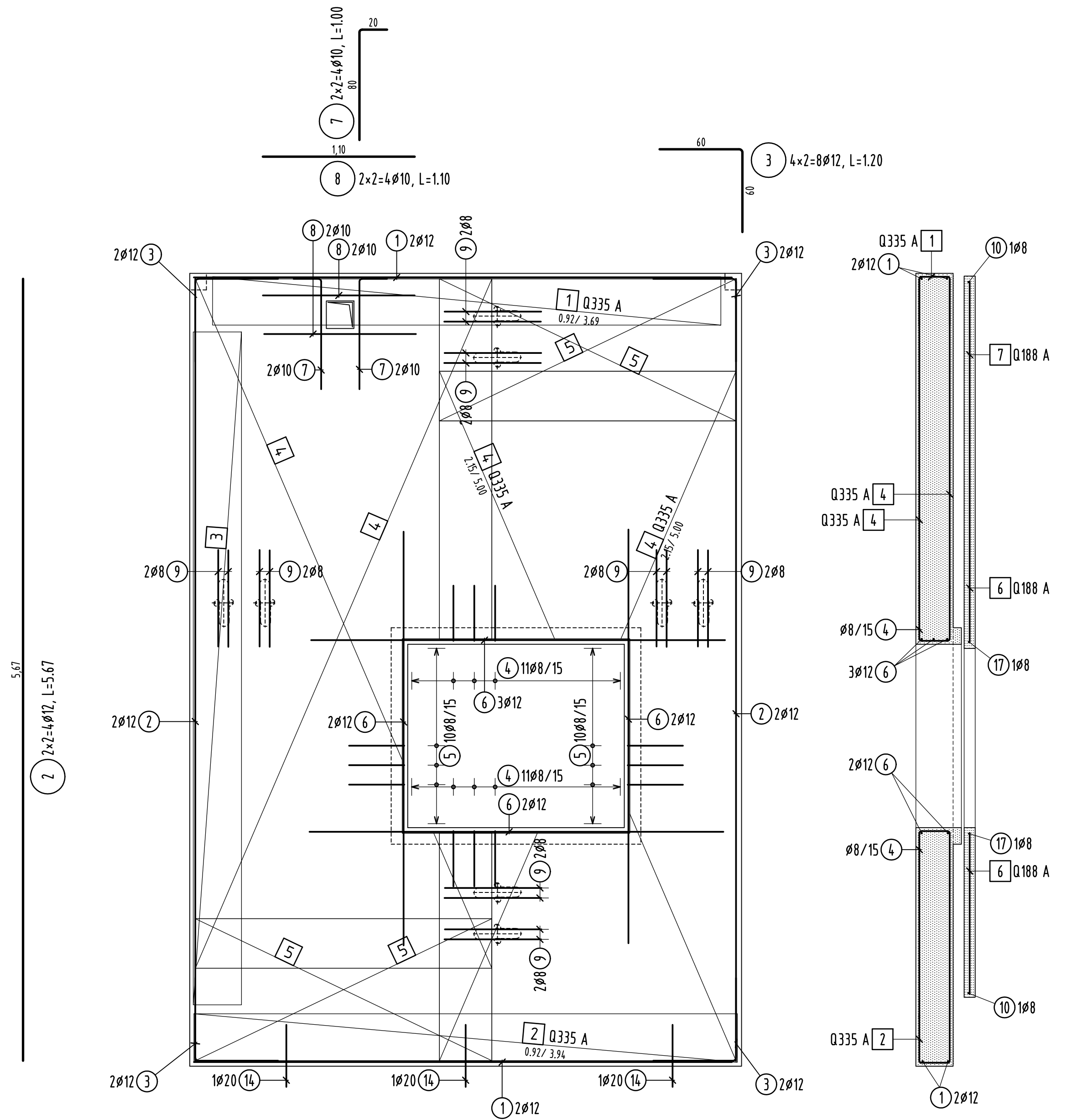


Schnitt A-A

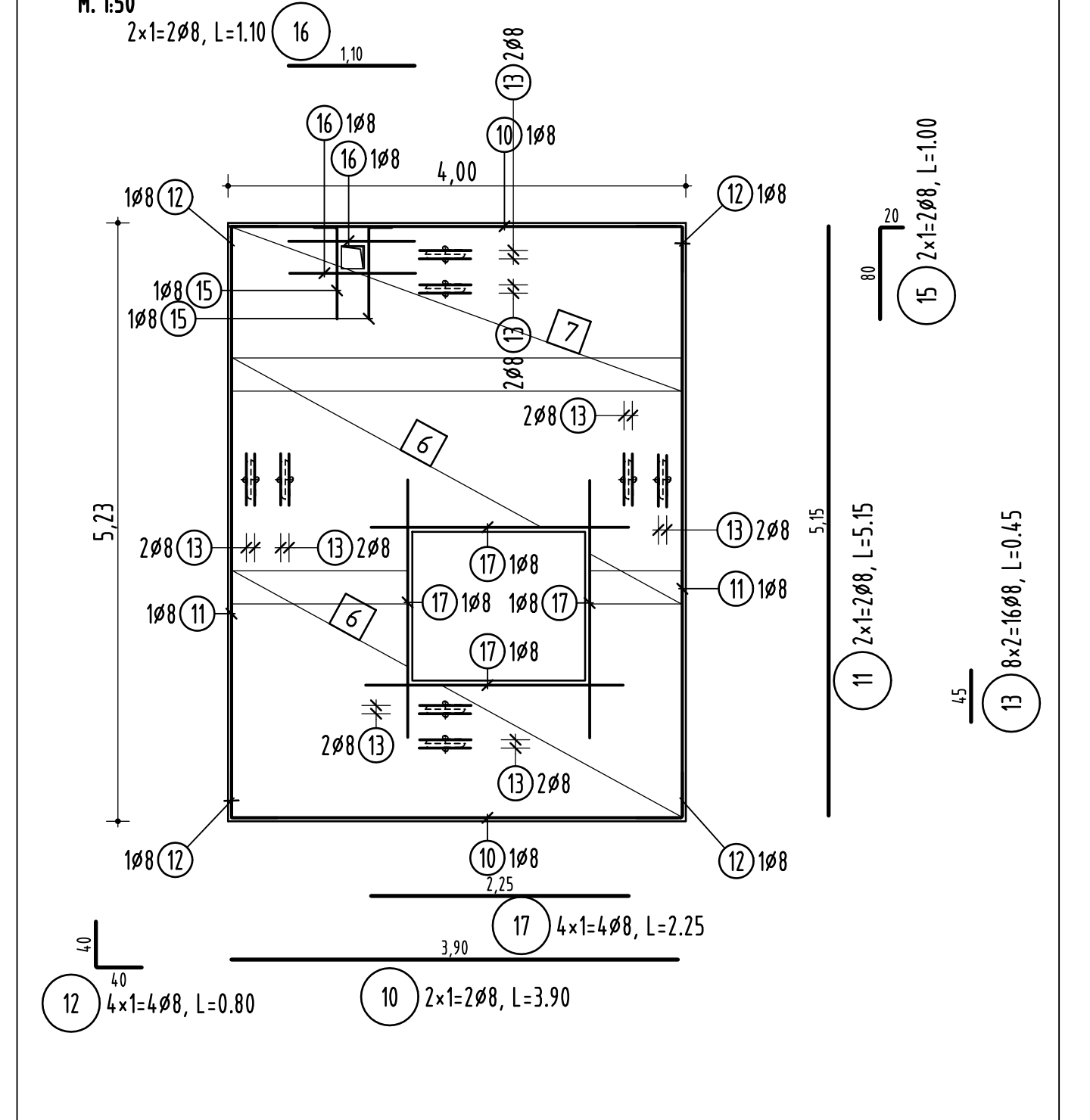


9 8x2=16Ø8, L=0.70
Zulage für SP17 und SP12

14 3x1=3Ø20, L=0.45



Vorsatzschicht



Pos.	Stück	Bezeichnung
DS04-152	2	Styropor d=40mm, PS15, MLG 0,40, Fläche: 19m ²
HD00-488	1	Maueranschlußscheibe HMS 25/15, L=480mm FVZ Anker Ja
SP12	8	Halifen Traganker SPR-2-06-200, V4R
SP17	24	Halifen Einstecknadel SPR-A-04-200, V4R
TS28	4	Ankerschleife 28mm 14, 3to, verz.
Ø164C	1	Stahlplatte 300/80/20mm Fass. Vers.+2N8, G=4,16kg, verz.
Ø165C	1	Stahlplatte 300/100/20 mm mit Verzahnung, G=5,15kg, verz.
S24AD	3	Schraubanschluß M24+400+ Schraubdorn M24+230
Z1021	1	Unterlegscheibe #30mm, Bohr. 17mm, verz.
Z1002	1	Schraube M16, L=100mm, DIN 933 8.8, verz.
Z1201	1	Mutter M16, DIN 934 8.8, verz.